

GOLE ROBOTICS, INC.

SOLIDWORKS 및 3DEXPERIENCE WORKS 솔루션으로 건설 로봇 개발 가속화

사례 연구



Gole Robotics는 SOLIDWORKS와 3DEXPERIENCE Works 모델링, 설계, 데이터 관리, 시뮬레이션, 협업, 계획 및 커뮤니케이션 솔루션을 통해 2024 CES Show에서 혁신상을 수상한 자사 최초의 자율형 건설 로봇을 불과 2.5개월 만에 개발했습니다.

당면 과제:

하드웨어, 소프트웨어 및 전기 엔지니어링 팀 간의 설계 협업을 촉진함으로써 건설 자재를 전달하고 건설 작업을 완료하는 데 사용할 자율형 건설 로봇 개발을 가속화해야 합니다.

솔루션:

3DEXPERIENCE Works for Startups 프로그램의 일환으로, **SOLIDWORKS Premium 3D** 제품 개발 소프트웨어를 **3DEXPERIENCE** 플랫폼에서 작동하는 **3DEXPERIENCE Works** 포트폴리오의 모델링, 설계, 데이터 관리, 시뮬레이션, 협업, 계획 및 커뮤니케이션 솔루션과 함께 구현했습니다. 여기에는 **3D Creator**, **3D Sculptor**, **3DEXPERIENCE SOLIDWORKS Premium**, **3DEXPERIENCE SOLIDWORKS Simulation Designer**, **Collaborative Designer for SOLIDWORKS**, **Collaborative Industry Innovator**, **Project Planner**, **Social Business Analyst** 및 **3DSwymer Role**이 포함됩니다.

결과:

- CES 2024 혁신상 수상
- 불과 2.5개월만에 자율형 건설 로봇 설계
- 시뮬레이션을 통해 로봇 무게 20% 감소
- 개발 비용 10% 이상 절감

이동민과 채호식 파트너는 스마트 건설 기술을 개발하기 위해 2023년에 Gole Robotics를 설립했으며, 이 기술은 많은 기업과 정부에서 채택되었습니다. 여기에는 2030년까지 완전 자동화된 건설 시스템을 구현하는 것을 궁극적인 목표로 삼고 있는 한국 정부도 포함됩니다. 스마트 건설 기술에서는 최첨단 로봇틱스와 현대 기술을 통합하는 것이 매우 중요합니다. 한국 대형 건설사에서 건설 엔지니어로 근무한 경험이 있는 이동민 CEO와 세계적으로 유명한 로봇틱스 연구소에서 박사학위를 취득한 채호식 CTO는 로봇틱스를 건설 목적에 활용하는 것에 대한 관심이 커지는 점을 활용하기 위해 Gole Robotics라는 스타트업 기업을 설립했습니다.

회사를 설립한 지 불과 3개월 만에, Gole 최초의 로봇 모듈(자재 운송을 자동화하기 위한 혁신적인 로봇 리프팅 스캐폴딩 장치의 일부)은 네바다주



"**SOLIDWORKS**는 Gole Robotics에서 사용하는 '언어'로 여겨지고 있으며, **3DEXPERIENCE** 플랫폼은 설계와 구조를 포함한 모든 의사결정이 이루어지는 회의실과 같습니다. 로봇을 만들려면 기계 역학, 설계, 소프트웨어, 전기 엔지니어링, 제어 등 다양한 기술적 요소들이 융합되어야 합니다. 최종 결과는 다양한 기술 구성 요소가 통합된 제품이기 때문에 협업이 매우 중요합니다. 따라서 시간을 절약하고 개발을 가속화하기 위해서는 **3DEXPERIENCE** 플랫폼과 같이 협업에 최적화된 플랫폼이 필수적이었습니다... 개발 시간을 획기적으로 단축할 수 있었습니다."

—이동민, CEO

라스베이거스에서 열린 2024 CES(Consumer Electronics Show)에서 혁신상을 수상했습니다. Gole의 대표 제품은 건설 현장에서 흔히 직면하는 노동 집약적인 문제를 해결하기 위해 설계되었습니다. 이 획기적인 혁신은 무거운 자재를 들어올리는 것을 자동화하고, 작업자의 물리적 부담을 없애고, 생산성을 최적화하고, 프로젝트 완료를 앞당깁니다.

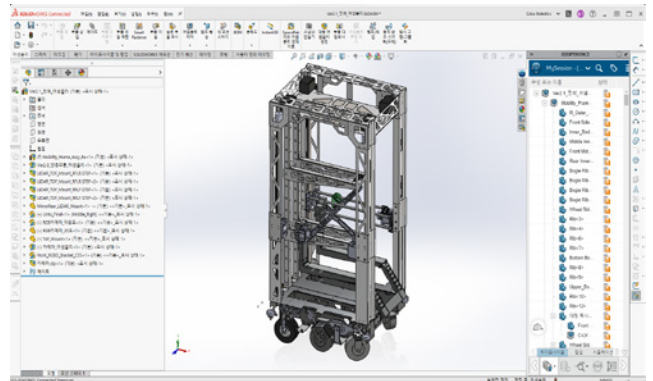
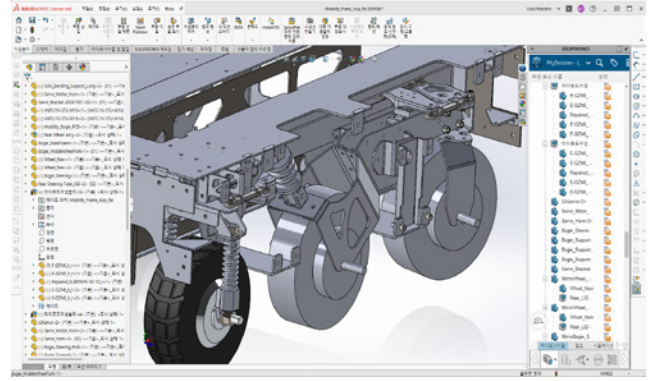
Gole의 설립자들은 스타트업 기업의 성공을 위해서는 빠른 개발이 필수적이라는 것을 깨달았으며, 그 이유로 **SOLIDWORKS® Premium** 제품 개발 소프트웨어와 **3DEXPERIENCE® Works** 솔루션의 조합을 선택했습니다. "여러 3D 설계 플랫폼이 있지만 로봇틱스 분야에서 가장 활발하게 사용되는 것은 **3DEXPERIENCE**입니다." 라고 이동민 CEO는 말합니다. "특히 우리 회사의 CTO는 연구소에서 **3DEXPERIENCE** 플랫폼을 광범위하게 사용하면서 이 플랫폼의 강력한 클라우드 기반 협업 기능에 익숙해져 있기 때문에 어떤 플랫폼을 사용할 것인지를 선택할 때 고민할 필요가 없었습니다."

Gole은 **3DEXPERIENCE Works for Startups** 프로그램의 일환으로, SOLIDWORKS Premium 3D 제품 개발 소프트웨어를 **3DEXPERIENCE** 플랫폼에서 작동하는 **3DEXPERIENCE Works** 포트폴리오의 모델링, 설계, 데이터 관리, 시뮬레이션, 협업, 계획 및 커뮤니케이션 솔루션과 함께 구현하기로 결정했습니다. 여기에는 3D Creator, 3D Sculptor, **3DEXPERIENCE SOLIDWORKS Premium**, **3DEXPERIENCE SOLIDWORKS Simulation Designer**, Collaborative Designer for SOLIDWORKS, Collaborative Industry Innovator, Project Planner, Social Business Analyst 및 3DSwymer Role이 포함됩니다.

설계 속도를 높이는 빠른 협업

Gole Robotics는 SOLIDWORKS를 **3DEXPERIENCE Works** 솔루션과 함께 사용합니다. 이 접근 방식은 로봇의 하드웨어 설계 및 제조를 촉진하고, 기본 구조 계산 및 BOM(Bill of Materials) 작성을 통해 주문 관리 및 조달을 간소화합니다. 또한 클라우드를 통해 유기적으로 연결함으로써 Gole의 하드웨어, 소프트웨어 및 전기 엔지니어링 팀이 서로 협업하도록 촉진합니다. 이러한 방법으로 이 회사는 2.5개월 만에 자율형 로봇 모듈을 설계하고 제작하는 데 성공했습니다.

"SOLIDWORKS는 Gole Robotics에서 사용하는 '언어'로 여겨지고 있으며, **3DEXPERIENCE** 플랫폼은 설계와 구조를 포함한 모든 의사결정이 이루어지는 회의실과 같습니다."라고 이동민 CEO는 말합니다. "로봇을 만들려면 기계 역학, 설계, 소프트웨어, 전기 엔지니어링, 제어 등 다양한 기술적 요소들이 융합되어야 합니다. 최종 결과는 다양한 기술 구성 요소가 통합된 제품이기 때문에 협업이 매우 중요합니다. 따라서 시간을 절약하고 개발을 가속화하기 위해서는 **3DEXPERIENCE** 플랫폼과 같이 협업에 최적화된 플랫폼이 필수적이었습니다...개발 시간을 획기적으로 단축할 수 있었습니다."



SOLIDWORKS와 **3DEXPERIENCE Works** 솔루션의 조합은 클라우드를 통해 유기적으로 연결함으로써 Gole의 하드웨어, 소프트웨어 및 전기 엔지니어링 팀이 서로 협업하도록 촉진했습니다. 또한 하드웨어 팀이 로봇 성능을 향상시키는 데 사용하는 시뮬레이션 기능을 제공함으로써 개발 프로세스의 시간과 비용을 줄였습니다.

로봇 성능 향상

3DEXPERIENCE Works와 SOLIDWORKS 시뮬레이션 도구를 사용함으로써 Gole은 테스트 중 오류나 고장이 없는 로봇을 생산할 수 있었을 뿐만 아니라 로봇 무게를 20%, 생산 비용을 10% 이상 줄일 수 있었습니다. "기계 논리와 로봇 성능을 쉽게 시뮬레이션할 수 있어서 특히 편리했습니다."라고 이동민 CEO는 말합니다.

그리고 "고하중을 처리하는 로봇을 제작하는 동안 우리는 로봇 자체의 무게를 최소화하는 것이 로봇의 생산 비용을 줄이는 데 결정적인 요소라고 판단했습니다."라며 말을 이었습니다. "목표 생산 비용을 초과하는 것을 방지하기 위해 우리는 SOLIDWORKS 구조 해석을 활용하여 구조를 간소화했으며, 경량화 등의 노력을 통해 전체 무게를 20% 줄이는 데 성공했습니다. 그 결과, 모터와 드라이버를 포함한 구동 시스템 부품의 출력을 낮춤으로써 로봇 생산 비용을 10% 이상 절감할 수 있었습니다."

3DEXPERIENCE 플랫폼에서 의사결정 통합

로봇은 기계, 소프트웨어 및 전기 엔지니어링 전문가들의 협업이 필요한 수백 또는 수천 가지 부품들로 구성된 복잡한 어셈블리입니다. Gole 은 모든 개발이 클라우드 기반의 3DEXPERIENCE 플랫폼에서 이루어지도록 함으로써 이점을 누렸습니다. 의사결정 프로세스가 통합되고 단축되었기 때문입니다. "로봇은 다양한 사람들이 공통의 목표를 위해 작업하는 통합 엔지니어링의 정점입니다. 하지만 이 협업적 특성은 종종 의사결정을 지연시킵니다."라고 이동민 CEO는 말합니다.

"우리의 목표는 건설 현장에서 매우 짧은 시간 안에 상업적으로 응용할 수 있는 로봇을 신속하게 생산하는 것이므로, 속도를 최우선 과제로 삼고 있습니다."라고 이동민 CEO는 덧붙입니다. "따라서 SOLIDWORKS와 3DEXPERIENCE Works 솔루션 내의 뛰어난 협업 도구는 필수적인 것으로 여겨집니다. 우리 회사는 의사결정을 하나의 플랫폼에 통합해야 한다고 생각하기 때문입니다. 그래서 우리는 3DEXPERIENCE Works의 투명한 데이터 관리 기능을 통해 의사결정을 통합하기로 결정했습니다. 우리의 결정과 판단, 그리고 그에 따른 성공과 실패는 모두 수정본 관리를 통해 꼼꼼하게 관리되었습니다. 이는 정보에 입각한 의사결정을 내리는 데 도움이 되었으며, 덕분에 의사결정 프로세스를 간소화할 수 있었습니다."

Gole Robotics, Inc.

서울 마포구 04147
백범로 31길 서울창업허브
별관 21 313호
대한민국

전화: +82 02 2115 2988

www.golerobotics.com

VAR: Hanyoung Solutech Co, Ltd
대한민국 서울

다쏘시스템의 3DEXPERIENCE® 플랫폼은 12개 산업군에 특화된 솔루션을 제공합니다.

다쏘시스템은 인류의 진보를 위한 촉매제입니다. 다쏘시스템은 기업과 사람들에게 지속가능한 혁신을 상상하는 협업의 가상 환경을 제공합니다. 3DEXPERIENCE 플랫폼 및 애플리케이션을 사용하여 버추얼 트윈 환경을 구축함으로써 고객은 제품의 설계, 생산 및 라이프사이클 관리 프로세스를 새롭게 정의할 수 있으며, 세상을 더욱 지속 가능하게 만들 수 있습니다. 버추얼 트윈이라는 경험 중심의 경제는 모든 소비자 및 시민의 이익을 위한 인간 중심의 경제입니다.

다쏘시스템은 150개 이상의 국가에서 모든 산업 분야와 300,000명 이상의 고객에게 혁신의 가치를 제공합니다. 자세한 내용은 www.3ds.com/ko에서 확인하실 수 있습니다.



아시아 태평양

Dassault Systèmes
17F, Foxconn Building,
No. 1366, Lujiazui Ring Road
Pilot Free Trade Zone,
Shanghai 200120
중국

미주

Dassault Systèmes
175 Wyman Street
Waltham, Massachusetts
02451-1223
USA

대한민국

다쏘시스템코리아
+82 (0)2 3270 7875
infokorea@solidworks.com