

THIELE TECHNOLOGIES, INC.

EL MANTENIMIENTO DE LAS MÁQUINAS DE EMBALAJE ES
MÁS FÁCIL PARA LOS CLIENTES CON SOLIDWORKS COMPOSER



Con el software SOLIDWORKS Composer, Thiele Technologies sustituye la documentación en PDF en 2D de sus máquinas de embalaje por archivos SMG de Composer fáciles de utilizar e interactivos, que son más eficaces y menos costosos de crear.

Thiele
Technologies

A BARRY-WEHMILLER COMPANY

Reto:

Proporcionar a los clientes herramientas más eficaces para el servicio al cliente y el mantenimiento de la maquinaria y los equipos de embalaje automatizados, así como un mayor apoyo a las iniciativas de formación al cliente.

Solución:

Implementar el software de comunicaciones técnicas SOLIDWORKS Composer.

Ventajas:

- Reducción del tiempo de creación de documentación de 40 horas a cinco minutos
- Ahorro para los clientes de horas de identificación de piezas y procedimientos
- Reducción al mínimo de los costes y requisitos de viaje
- Mejor contexto para el servicio de atención al cliente, el mantenimiento y la formación

Thiele Technologies, Inc. ofrece soluciones de automatización de embalaje avanzadas y de alta velocidad a nivel mundial a una variedad de sectores, como los de alimentos frescos y congelados, productos lácteos, panadería, comida para mascotas, bebidas, productos hortícolas, artículos de papel, productos farmacéuticos, dispositivos médicos, cosméticos, impresión comercial, empaquetado contractual, envío y cumplimiento, y la industria petroquímica. Este fabricante, una empresa de Barry-Wehmler, ofrece una gama completa de maquinaria y equipos de embalaje final para los mercados nacionales e internacionales.

El equipo de Thiele Technologies requiere documentación e instrucciones de uso para un funcionamiento seguro y un mantenimiento eficaz. Hasta el año 2009, Thiele Technologies proporcionaba planos de ingeniería en 2D y listas de materiales (LDM) para todas sus máquinas en formato PDF. A pesar de que este método satisfacía las necesidades de Thiele y de sus clientes, tenía inconvenientes, según el director de servicios de ingeniería Daniel Hanson.

"El trabajo en 2D tiene sus deficiencias", explica Daniel. "Un ingeniero debe dedicar una gran cantidad de tiempo para generar dibujos de vista detallada y listas de materiales para el catálogo de piezas de cada máquina, y a nuestros clientes no les resulta fácil el uso de los PDF en 2D para identificar las piezas. Con objeto de comprender cómo puede el 3D mejorar el proceso, solo hay que imaginar a un operador o técnico de mantenimiento de la máquina rebuscando en un libro de dibujos u hojeando un archivo PDF, tratando desesperadamente de encontrar el número de pieza adecuado para reanudar la producción en línea. Con el sistema en 3D, se puede ver la máquina y llegar a la pieza en cuestión de segundos. Sin duda, este es el camino que debemos seguir para mejorar la experiencia de los clientes".

Cuando los ingenieros de Thiele Technologies, que utilizan las soluciones de diseño y gestión de datos de productos de SOLIDWORKS para el desarrollo de producto, supieron de la existencia del software SOLIDWORKS Composer™, la solución despertó el interés de Daniel. "La documentación de nuestras máquinas ha sido durante mucho tiempo un área que hemos pretendido mejorar, así que cuando descubrimos SOLIDWORKS Composer, tuvimos que echarle un vistazo", recuerda Daniel.

DOCUMENTACIÓN MÁS PRECISA EN MENOS TIEMPO

Thiele Technologies utiliza el software SOLIDWORKS Composer para sustituir la documentación en PDF en 2D por archivos SMG en 3D. "SOLIDWORKS Composer nos permite ayudar a nuestros clientes de formas que no habíamos imaginado", destaca Daniel. "Al reutilizar nuestros datos CAD en 3D, podemos ofrecer a los clientes un paquete de SOLIDWORKS Composer para ensamblajes de máquinas que cualquiera puede abrir, explorar y utilizar con fines de identificación y formación de las piezas".

En lugar de crear una serie de dibujos en 2D para el ensamblaje de una máquina, SOLIDWORKS Composer permite a Thiele ofrecer un único archivo en 3D que contiene la misma información en un formato más fácil de utilizar. "Antes de SOLIDWORKS Composer, un ingeniero podía tardar 25 horas en crear dibujos de vista detallada y listas de materiales, y un escritor técnico podía tardar otras 15 horas en hacer el trabajo de autoedición para completar el manual", apunta Daniel. "El tiempo de creación de documentación de las máquinas con entre 15 y 20 ensamblajes fácilmente podría superar las 40 horas. Con SOLIDWORKS Composer, hemos sido capaces de lograr lo mismo en 5 minutos".

"Gracias a SOLIDWORKS Composer, no necesitamos tantas medidas y operaciones para obtener la información en un formato utilizable. Se trata de una operación de arrastrar y soltar desde nuestro almacén".

"SOLIDWORKS Composer representa un importante avance con respecto a lo que hemos sido capaces de ofrecer y nuestros clientes están tan entusiasmados como nosotros con las posibilidades".

—Daniel Hanson, director de servicios de ingeniería

MANUALES EN 3D INTERACTIVOS

Los clientes de Thiele Technologies están entusiasmados con el cambio a la documentación en 3D. "Los técnicos de mantenimiento y los responsables de las líneas de producción han expresado su frustración con los dibujos en 2D", dice Daniel. "Intentar localizar el dibujo correcto y, a continuación, la pieza correcta en el dibujo lleva tiempo, sobre todo si la claridad o los detalles del dibujo dan lugar a ambigüedad. SOLIDWORKS Composer elimina este problema, ya que el cliente puede desplazarse directamente a la pieza, hacer clic en ella y leer el número de pieza".

Eric Henderson, técnico de mantenimiento preventivo de P&G Pet Care, que produce comida para mascotas IAMS, afirma que los archivos SMG en 3D son una gran mejora. "Tenemos muchas máquinas en nuestro departamento", explica Eric. "Es imprescindible mantener esas máquinas en funcionamiento de forma ininterrumpida. Con el sistema en 3D, es más fácil establecer los procedimientos y transmitir los números de pieza a SAP. Contar con información al alcance de la mano en lugar de revolver archivos PDF es una gran ventaja".

SUMINISTRO DE CONTEXTO PARA LOS CLIENTES

La formación al cliente de Thiele Technologies es más efectiva porque la documentación en 3D proporciona el mismo contexto que si estuviera en las instalaciones. "SOLIDWORKS Composer es una magnífica herramienta de formación", afirma Daniel. "En lugar de tener que desplazarse a las instalaciones e interferir en el programa de producción del cliente, podemos realizar gran parte de la formación en línea con archivos SMG".

"Por ejemplo, puedo mostrar un archivo SMG a 10 personas en una máquina sin tener que estar en el equipo, donde a menudo hay mucho ruido y es difícil ofrecer formación. Explicar un concepto o hablar sobre una determinada pieza de un ensamblaje complejo es mucho más fácil con los modelos en 3D", añade Daniel. "SOLIDWORKS Composer representa un importante avance con respecto a lo que hemos sido capaces de ofrecer y nuestros clientes están tan entusiasmados como nosotros con las posibilidades".

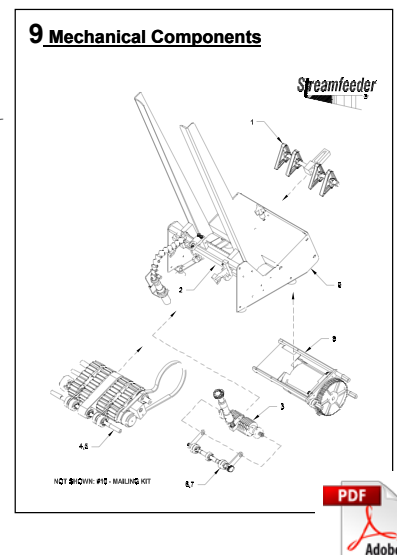
▶ Haga clic aquí para ver instrucciones de ensamblaje animadas creadas con SOLIDWORKS Composer.

Thiele Technologies, Inc.
VAR: Symmetry Solutions, Inc.
Brooklyn Park, MN, EE. UU.

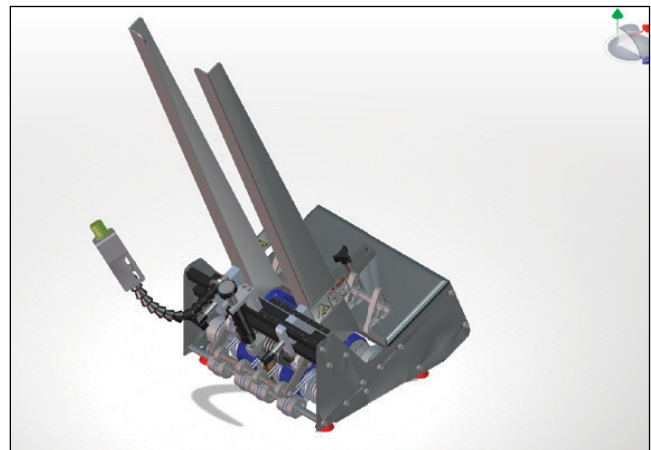
Sede central:
315 27th Avenue NE
Minneapolis, MN 55418 EE. UU.
Teléfono: +1 612 782 1200

Para obtener más información
www.thieletech.com

Material de referencia de piezas y mantenimiento de máquinas antes de SOLIDWORKS Composer



Material de referencia de piezas y mantenimiento de máquinas después de SOLIDWORKS Composer



Los usuarios de las máquinas de embalaje de Thiele Technologies solían tener que hojear pilas de dibujos en PDF en 2D, como el que se muestra arriba, para encontrar información sobre piezas y mantenimiento. Ahora, los clientes de Thiele Technologies pueden consultar rápidamente un archivo SMG de Composer para acceder a esta información vital más fácilmente.

La plataforma 3DEXPERIENCE impulsa nuestras aplicaciones y ofrece un extenso portfolio de experiencias que dan solución a 12 industrias diferentes.

Dassault Systèmes, la compañía de 3DEXPERIENCE®, suministra a empresas y usuarios universos virtuales en los que pueden dar rienda suelta a su imaginación para crear diseños innovadores y sostenibles. Sus soluciones, líderes mundiales, transforman las fases de diseño, producción y asistencia de todo tipo de productos. Las soluciones de colaboración de Dassault Systèmes fomentan la innovación social, lo que amplía las posibilidades de que el mundo virtual mejore el mundo real. El grupo aporta un gran valor a más de 220 000 clientes de todos los tamaños y sectores en más de 140 países. Si desea obtener más información, visite www.3ds.com/es.

