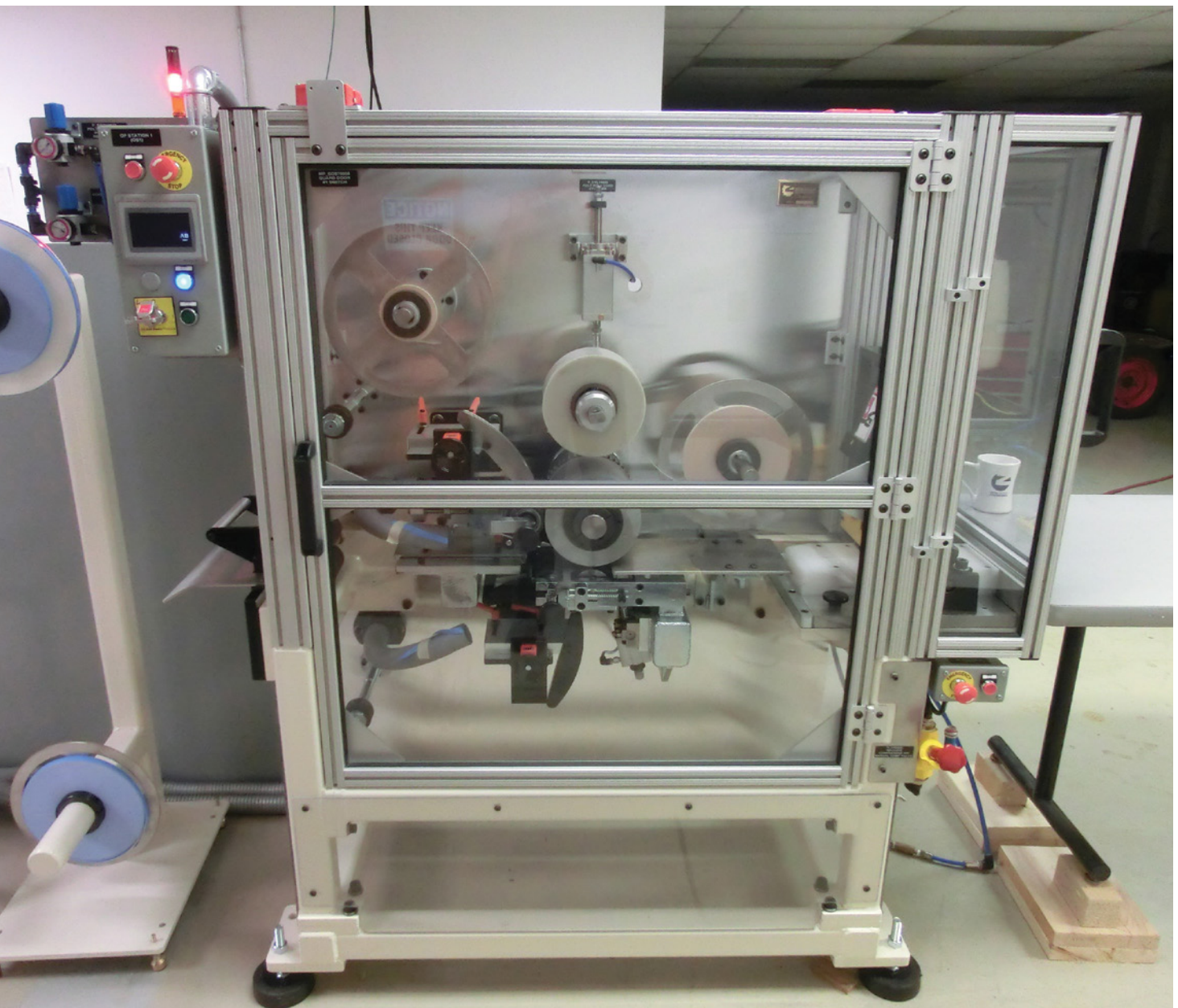


ZETA GROUP ENGINEERING, LLC

RATIONALISER LE DÉVELOPPEMENT DE SYSTÈMES AUTOMATISÉS AVEC SOLIDWORKS



Zeta Group utilise les solutions de conception mécanique et électrique SOLIDWORKS afin de proposer des systèmes de fabrication automatisés de pointe, dont la rapidité et la qualité restent inégalées sur le marché.

Défi :

Établir et développer une activité de fabrication et d'automatisation de systèmes de fabrication robotisés en rationalisant, en améliorant et en accélérant les cycles de développement

Solution :

Mettre en œuvre les solutions logicielles SOLIDWORKS Standard (conception), SOLIDWORKS Premium (conception et analyse), SOLIDWORKS Electrical 3D et SOLIDWORKS Electrical Schematic (conception électrique)

Avantages :

- Réduction de 50 % de la durée des cycles de conception
- Réduction des cycles côté client
- Réduction des rebuts côté client
- Amélioration de la qualité des schémas électriques

L'entreprise Zeta Group LLC, fondée en 2010, se spécialise dans la conception, l'ingénierie et le conseil en fabrication. Son objectif est d'automatiser, pour ses clients, le développement et la production de systèmes de fabrication, notamment des systèmes robotisés. L'entreprise et ses deux divisions distinctes (Zeta Group Engineering et Zeta Group Manufacturing) proposent un éventail de services, notamment des solutions clés en main qui prennent en charge l'intégralité du processus de développement de machines et d'équipements automatisés de production, depuis la planification et la conception préliminaires jusqu'à la fabrication, en passant par l'assemblage et les essais. Les clients, issus de secteurs divers et variés (transformation d'ouate de cellulose et d'essuie-tout, transformation de non-tissés, alimentation et boissons, impression, revêtement, plastification et emballage) utilisent les systèmes de Zeta Group afin d'augmenter l'efficacité et la rentabilité de leur production.

Pour Kevin Marrick, président de Zeta Group, son entreprise mise sur le développement de systèmes de fabrication automatisés de pointe dont la rapidité et la qualité sont inégalées. « Nous visons à fournir des systèmes de fabrication conçus sur mesure, supérieurs à tout ce qui se fait actuellement sur le marché », explique-t-il. « Nous avons par exemple conçu un système capable de résoudre les problèmes d'ergonomie liés à la production de grands panneaux LED, de plus en plus utilisés sur les autoroutes. Afin de garantir systématiquement le niveau de qualité et d'automatisation qui ont fait notre réputation, nous avons besoin d'outils performants de conception et d'ingénierie, capables de rationaliser et d'accélérer la production. »

Depuis toujours, Zeta Group utilise des solutions de conception mécanique SOLIDWORKS®, notamment le logiciel de conception SOLIDWORKS Standard et le logiciel de conception et d'analyse SOLIDWORKS Premium. Ces outils permettent aux concepteurs et ingénieurs de l'entreprise de développer, d'optimiser et de valider rapidement les machines de production. Cependant, Kevin Marrick confie que Zeta Group ne bénéficiait pas du même niveau de productivité avec le logiciel de conception 2D AutoCAD® que l'entreprise utilisait au début pour développer des systèmes et des schémas électriques.

« Nous avons alors recherché une meilleure solution de conception électrique : le logiciel AutoCAD ralentissait la création des schémas électriques de nos systèmes, notamment lorsqu'il s'agissait d'apporter les modifications nécessaires à la conception en aval du processus, une situation qui se répétait fréquemment », se souvient K. Marrick. « En cas de

changement à apporter, nous passions énormément de temps à contrôler et à dessiner de nouveau les schémas. Dans le cadre d'un projet de l'un de nos clients par exemple, nous devions composer avec plus d'un millier de mises en plan. Toute modification manuelle de la conception pouvait nous prendre, compte tenu du grand nombre de mises en plan, jusqu'à 500 heures supplémentaires. Nous avons donc besoin d'un système de conception paramétrique des schémas électriques, grâce auquel nous pourrions apporter des modifications sans une telle contrainte de temps. »

Zeta Group a mis en œuvre les solutions SOLIDWORKS Electrical 3D et SOLIDWORKS Electrical Schematic en 2013 pour plusieurs raisons : ces logiciels de conception sont faciles à utiliser, s'intègrent parfaitement aux outils de conception mécanique SOLIDWORKS et permettent d'apporter des modifications aux conceptions de façon plus économique et efficace.

FACILITER ET ACCÉLÉRER LES MODIFICATIONS DES CONCEPTIONS

Grâce à la mise en œuvre des solutions de conception électrique SOLIDWORKS Electrical, Zeta Group peut désormais apporter, rapidement et facilement, des modifications aux conceptions qui ont un impact sur les systèmes électriques. L'entreprise a ainsi pu éliminer toute perte de temps liée aux modifications manuelles et réduire de moitié ses cycles de conception globaux. « En remplaçant nos outils de CAO mécanique 2D par le logiciel paramétrique et intelligent SOLIDWORKS Electrical pour la création de nos schémas, nous réduisons nos délais généraux et gagnons en efficacité lors du traitement des modifications des conceptions », souligne K. Marrick.

« Désormais, nous développons tous les aspects d'une machine, y compris les systèmes mécaniques, électriques et pneumatiques, sur une seule et même plate-forme de conception 3D SOLIDWORKS », poursuit-il. « Qu'il s'agisse de répéter des cycles de conception ou d'intégrer des modifications à la demande du client, les solutions SOLIDWORKS nous font gagner en efficacité, grâce à laquelle nous pouvons garantir les niveaux de qualité exigés par l'entreprise et sa clientèle. »



« Désormais, nous développons tous les aspects d'une machine, y compris les systèmes mécaniques, électriques et pneumatiques, sur une seule et même plate-forme de conception 3D SOLIDWORKS. Qu'il s'agisse de répéter des cycles de conception ou d'intégrer des modifications à la demande du client, les solutions SOLIDWORKS nous font gagner en efficacité, grâce à laquelle nous pouvons garantir les niveaux de qualité exigés par l'entreprise et sa clientèle. »

—Kevin Marrick, Président

ACCÉLÉRER LES CYCLES, RÉDUIRE LES REBUTS

L'utilisation du système de conception mécanique et électrique SOLIDWORKS intégré permet en outre aux ingénieurs de Zeta Group de se focaliser davantage sur les objectifs de production des clients, notamment la réduction des durées de cycle de fabrication et l'amélioration de la qualité de production. « Une machine de l'un de nos clients exigeait six heures pour fabriquer 75 pièces, dont 80 % étaient mises au rebut », raconte K. Marrick.

« Grâce aux outils de conception mécanique et électrique SOLIDWORKS, nous avons pu repenser la machine de façon à ce qu'elle produise 75 pièces en 20 minutes, avec un seul rebut », ajoute-t-il. « Voilà ce que j'appelle une automatisation digne de ce nom ! »

DES SCHÉMAS DE QUALITÉ, UNE COMMUNICATION AMÉLIORÉE

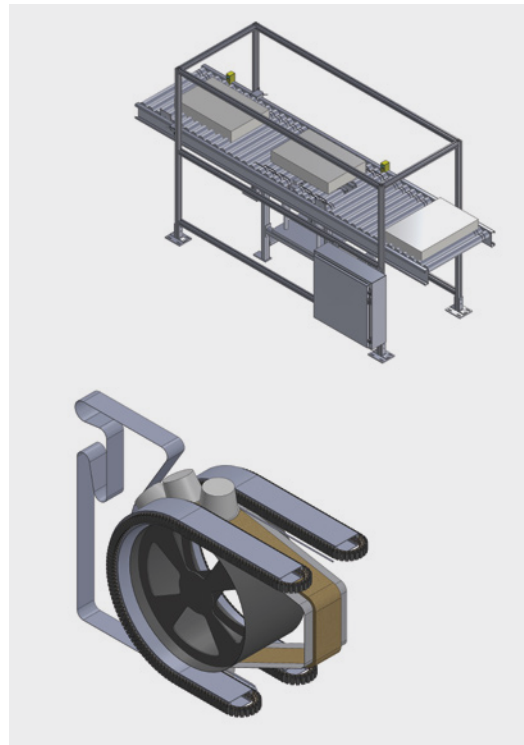
Les solutions SOLIDWORKS font gagner du temps et facilitent les modifications des conceptions, mais ce n'est pas tout : Zeta Group a également pu considérablement améliorer la qualité de ses schémas électriques ainsi que la communication avec ses clients. « En matière d'automatisation de machines, la précision est cruciale et rien ne doit être négligé », déclare K. Marrick.

« Le logiciel SOLIDWORKS Electrical Schematic nous a aidés à améliorer considérablement la qualité et la précision de nos schémas électriques », se félicite-t-il. « Nous utilisons également SOLIDWORKS eDrawings® afin de mieux exposer nos idées, concepts et autres recommandations auprès de nos clients. Ces derniers peuvent ouvrir un fichier eDrawings, manipuler très facilement le modèle, puis examiner la conception dans son intégralité. Ainsi, nous communiquons plus efficacement avec nos clients. »

À propos de Zeta Group LLC
Revendeur : Graphic Systems Corporation,
Menomonee Falls, Wisconsin, États-Unis

Siège social : 1755 E. Matthew Drive
De Pere, WI 54115
États-Unis
Téléphone : +1 920 336 9382

Pour plus d'informations
www.zetagroupeng.com



Grâce au logiciel de conception mécanique et électrique SOLIDWORKS, Zeta Group développe des systèmes de fabrication automatisés de manière plus efficace, met en œuvre plus rapidement les modifications de conception et communique plus efficacement ses idées, concepts et recommandations auprès de ses clients.

Au service de 12 industries, la plate-forme 3DEXPERIENCE dynamise nos applications de marque et propose une vaste gamme de solutions industrielles.

Dassault Systèmes, « l'entreprise 3DEXPERIENCE® », offre aux entreprises et aux particuliers les univers virtuels nécessaires à la conception d'innovations durables. Ses solutions leaders sur le marché transforment la façon dont les produits sont conçus, fabriqués et maintenus. Les solutions collaboratives de Dassault Systèmes permettent de promouvoir l'innovation sociale et offrent de nouvelles possibilités d'améliorer le monde réel grâce aux univers virtuels. Le groupe apporte de la valeur à plus de 220 000 clients issus de tous les secteurs, toutes tailles confondues, dans plus de 140 pays. Pour plus d'informations, consultez le site www.3ds.com/fr.

