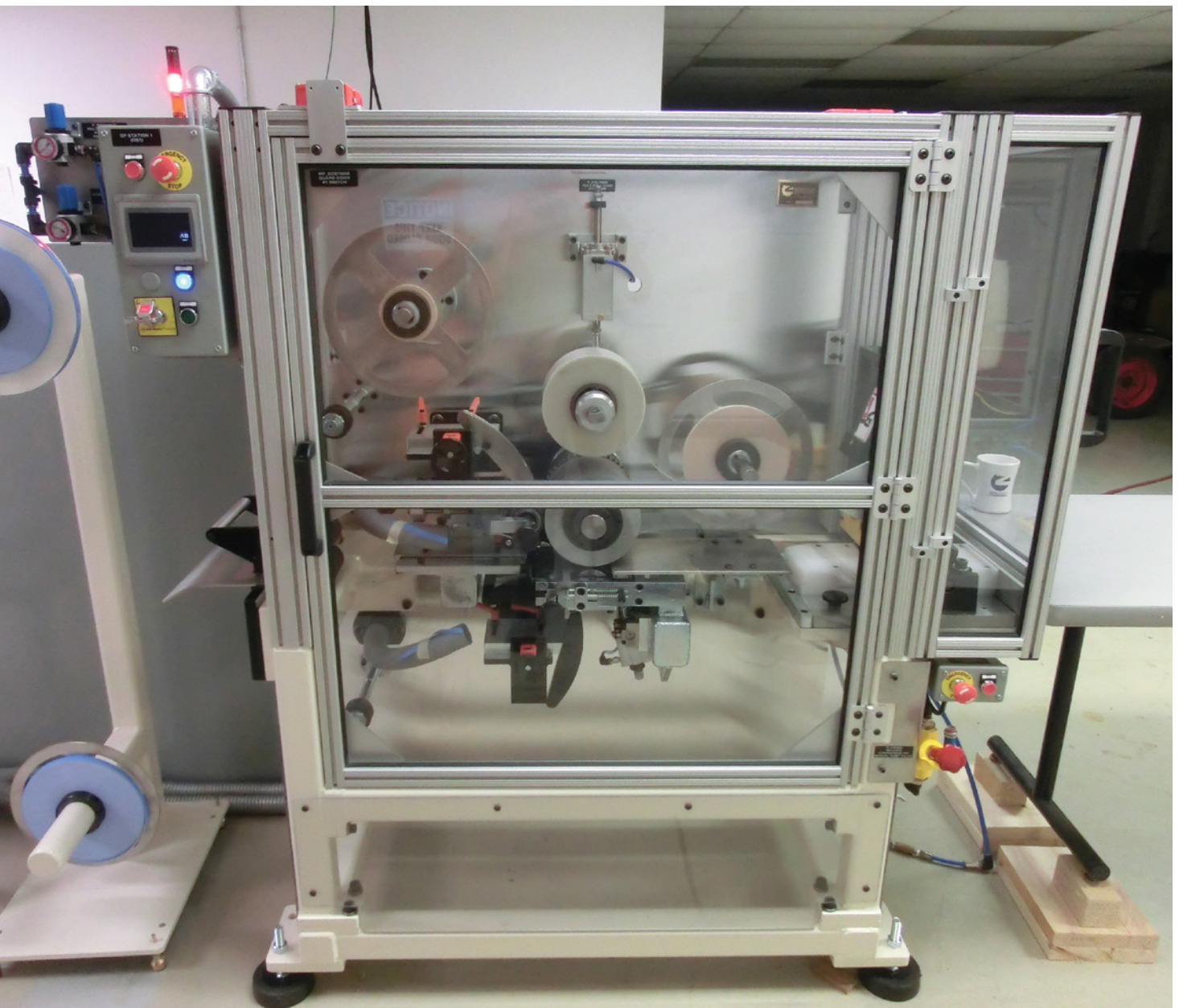


ZETA GROUP ENGINEERING LLC

SOLIDWORKSで自動化システムの開発を効率化



Zeta Groupは、SOLIDWORKSの機械設計ソリューションと電気設備設計ソリューションを活用し、無人運転で高い速度と品質レベルを確保できる高度な自動製造システムを開発しています。

課題：

開発サイクルの効率化、改善、迅速化により、ロボット製造システムの自動化および製造ビジネスを確立して成長させる。

ソリューション：

SOLIDWORKS Standard、SOLIDWORKS Premium および解析、SOLIDWORKS Electrical 3D、SOLIDWORKS Electrical Schematicの各ソフトウェア ソリューションを導入する。

利点：

- ・ 設計サイクルを50%短縮
- ・ 顧客のサイクル タイムを短縮
- ・ 顧客のスクラップを削減
- ・ 電気回路図の品質を向上

Zeta Group LLCは、2010年創業の製品設計、エンジニアリング、製造コンサルティング会社です。ロボット化を含め、顧客の製造システムの開発および製造の自動化を手掛けています。Zeta Group EngineeringとZeta Group Manufacturingという2つの事業部門を持つ同社は、初期計画から設計、組立、試験、製造まで、自動製造機械および装置の全サイクルをサポートするさまざまなサービスを提供しています。ティッシュおよびタオル製造、不織布製造、食品および飲料、印刷・コーティング・ラミネーティング、梱包業界の顧客は、Zeta Groupシステムを導入することで、効率的かつコスト効果に優れた生産を実現しています。

代表取締役社長のKevin Marrick氏は、「Zeta Groupは比類ない速度と品質を達成する高度な自動化システムの開発に取り組んでいます」と語っています。「当社は、市販のあらゆる現行システムを凌駕する、受注設計の製造システムを提供しています」とMarrick氏。「たとえば、高速道路で増加している大型LED看板の製造に関わる人間工学的な問題を解決するためのシステムを開発しています。お客様が期待する高レベルの品質および自動化で一貫して製造できるように、堅牢な設計ツールやエンジニアリング ツールを導入して製造の効率化と迅速化を図る必要があります」

Zeta Groupは、設立当初からSOLIDWORKS StandardソフトウェアとSOLIDWORKS Premium/解析ソフトウェアを含むSOLIDWORKS®の機械設計ソリューションを使用しており、設計者やエンジニアは、このツールによって生産機械の迅速な開発、最適化、検証が可能になっています。しかし、電気システムと回路図の開発に当初使用していたAutoCAD® 2次元設計ソフトウェアでは、同レベルの生産性が得られなかったとMarrick氏は言います。

「AutoCADソフトウェアではシステムの電気回路図を迅速に作成できなかったため、より優れた電気設備設計ソリューションの検討を始めました。開発の現場ではよくあることなのですが、プロセスがある程度進んだ段階での設計変更が、作業速度をさらに低下させていたのです」とMarrick氏。「設計変更を求められるたびに、回路図の再チェックと再作成に多大な労力

が必要でした。たとえば、数千以上の図面を使用する顧客のプロジェクトだと、1つの設計変更を多くの図面に手作業で反映するのに500時間も余分にかかってしまいます。こうした時間をかけずに変更を反映できる、パラメトリックな電気設備設計システムの導入が急務でした」

Zeta Groupは、使いやすさ、SOLIDWORKSの機械設計ツールとの統合、設計変更のコスト削減と効率化といったメリットを評価し、2013年にSOLIDWORKS Electrical 3DソフトウェアとSOLIDWORKS Electrical Schematicソフトウェアを導入しました。

迅速かつ容易な設計変更

Zeta Groupは、SOLIDWORKS Electrical設計ソリューションを導入したことで、電気システムに影響する設計変更を迅速かつ容易に反映できるようになりました。それまでの手作業による余分な時間を排除し、全体的な設計サイクルを50%も短縮できたのです。「回路図の作成システムを、従来の2次元機械CADソリューションからインテリジェントでパラメトリックなSOLIDWORKS Electricalソフトウェアに入れ替えたことで、全体的な作業時間が短縮され、設計変更の処理効率が飛躍的に向上しました」とMarrick氏は強調します。

「現在は、機械システム、電気システム、空圧システムを含む、あらゆる機械開発を同じSOLIDWORKS 3次元設計プラットフォーム上で進めています」とMarrick氏。「設計を繰り返している場合でも、お客様から設計変更を依頼された場合でも、SOLIDWORKSのソリューションがあれば効率的に処理できるため、当社とお客様が求める高レベルの品質を達成できます」



「現在は、機械システム、電気システム、空圧システムを含む、あらゆる機械開発を同じSOLIDWORKS 3次元設計プラットフォーム上で進めています。設計を繰り返している場合でも、お客様から設計変更を依頼された場合でも、SOLIDWORKSのソリューションがあれば効率的に処理できるため、当社とお客様が求める高レベルの品質を達成できます」

- 代表取締役社長、Kevin Marrick氏

サイクル タイムの短縮、スクラップの削減

Zeta Groupのエンジニアは、SOLIDWORKSの統合された機械および電気設備設計システムを活用することで、製造サイクルタイムの短縮や生産品質の改善など、顧客の生産目標の達成に専念することができます。「あるお客様は、75個を生産するのに6時間かかる機械を使用していました。しかも、そのうち80%がスクラップでした」とMarrick氏。

「当社は、SOLIDWORKSの機械および電気設備設計ツールを使用して、そのお客様の機械を再設計し、75個を20分で生産してスクラップが1個しか発生しない機械を製造しました。オートメーション機械は、こうでなくてはなりません」

高品質な回路図、向上したコミュニケーション

SOLIDWORKSのソリューションは、時間の短縮と設計変更の促進を可能にするだけでなく、Zeta Groupの電気回路図の品質を飛躍的に高め、お客様とのコミュニケーションを大幅に強化しています。「機械の自動化を進める場合は、曖昧な部分を排除し、事実を正確に伝える必要があります」とMarrick氏は指摘します。

「SOLIDWORKS Electrical Schematicソフトウェアは、電気回路図の品質と正確さを大幅に改善してくれました」とMarrick氏。「また、SOLIDWORKS eDrawings®を使用することで、アイデア、概念、提案事項をお客様にわかりやすく伝えることもできます。お客様が、eDrawingsファイルを開いてモデルを容易に操作し、設計の細かい部分まで検証できるので、お客様と効果的にコミュニケーションできるのです」

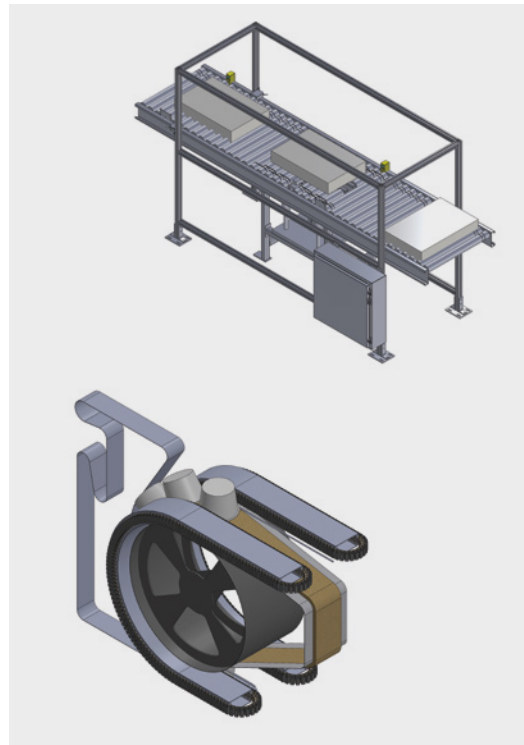
Zeta Group LLCについて

担当代理店: Graphic Systems Corporation
(米国、ウィスコンシン州メノモニーフォールズ)

本社: 1755 E. Matthew Drive
De Pere, WI 54115
USA
電話: +1 920 336 9382

詳細情報:

www.zetagroupeng.com



Zeta Groupは、SOLIDWORKSの機械および電気設備設計ソフトウェアを使用することで、自動製造システムの開発効率を高め、設計変更を迅速に反映し、アイデア、概念、提案事項を顧客に効果的に伝達できるようになりました。

ダッソー・システムズの3Dエクスペリエンス・プラットフォームでは、12の業界を対象に各ブランド製品を強力に統合し、各業界で必要とされるさまざまなインダストリー・ソリューション・エクスペリエンスを提供しています。

ダッソー・システムズは、3Dエクスペリエンス企業として、企業や個人にバーチャル・ユニバースを提供することで、持続可能なイノベーションを提唱します。世界をリードするダッソー・システムズのソリューション群は製品設計、生産、保守に変革をもたらしています。ダッソー・システムズのコラボレーティブ・ソリューションはソーシャル・イノベーションを促進し、現実世界をより良いものとするためにバーチャル世界の可能性を押し広げています。ダッソー・システムズ・グループは140カ国以上、あらゆる規模、業種の約22万社のお客様に価値を提供しています。より詳細な情報は、www.3ds.com (英語)、www.3ds.com/ja (日本語) をご参照ください。

