

# ABCO AUTOMATION, INC.

## SOLIDWORKS PDM PROFESSIONALで自動 パッケージと製造システムの開発を加速

お客様の事例



ABCOは、SOLIDWORKSの設計ソリューションと製品データ管理システム(PDM)ソリューションを使用して、設計サイクルと市場投入までの期間の短縮、開発コストの削減を達成し、工場自動化システム企業としての成長を堅調に維持しています。

## 課題:

設計データを抽出して活用し、設計を最大限に再利用して、製造プロセスを通して開発を自動化することで、効率アップを図り、成長をサポートします。

## ソリューション:

SOLIDWORKS PDM Professional製品データ管理システムをSOLIDWORKS CAD環境に導入し、PDMデータをエンタープライズ リソース プランニング (ERP) システムで活用できるようにして、開発から生産までのプロセス全体の効率と効果を向上させています。

## 結果:

- 設計サイクルを35%短縮
- 市場投入までの期間を25%短縮
- BOM情報の生成にかかる時間を50~60%短縮
- 開発コストを25%削減、廃棄/手戻りのコストを55%削減

ABC Automation, Inc.は、世界中のメーカーを対象としたカスタム ターンキー工場自動化システムの設計と製造を手がけています。自動化システムの開発企業として1977年に創業して以来、同社は急成長を遂げています。当初は、迅速で信頼性が高く、コスト効率のよい自動化パッケージ ソリューションの開発に専念していましたが、その後、製造アセンブリ、材料運搬、検査機器に対する自動化アプローチの開発へと事業範囲を拡大しています。

メーカーに産業自動化や組み立てサービスを提供している競合他社との違いは、ABCには複雑な問題を解決し、要求の厳しい仕様を満たす能力があることです。例を挙げると、詰め替え可能なディスペンサーに60袋の液体石鹸を60秒で充填したり、革新的なロボット パレット配置システムを開発したり、ボトルにモーター オイルを詰めるような特殊な要件で材料を運搬したりしています。同社の歴史を振り返ると、その成功を支えてきたのは、高品質な自動化機器を開発し、タイトな開発期間内に困難な課題を克服し、ますます短くなるリードタイムの要求を満たす能力でした。

ABCのエンジニアリングおよびプロジェクト管理における幅広い経験、さらにサポート サービスと社内加工および組み立て機能を組み合わせることで、同社は常に顧客の期待を上回る自動化システムを設計、構築、設置しています。ABCのクライアントの90%を超えるリピート率は、コストを削減し、生産性を高めて、顧客に競争力をもたらす、効果的で信頼できる自動化ソリューションを提供してきた同社の実績を裏付けています。

ビジネスの成長を支えるために、ノースカロライナ州の開発施設の規模を3倍に拡大しました。さらに、10年前にはSOLIDWORKS® PDM Professional製品データ管理 (PDM) システムも導入し、SOLIDWORKSとそれに関連付けた開発プロセスを自動的に連動するようにしました。その次に、SOLIDWORKS PDMをSOLIDWORKS環境に追加することで、継続的な成長のサポート、リビジョン管理の厳格化、設計サイクルの短縮、設計の再利用率の向上、コスト削減 (廃棄や手戻りに伴うコストを含む) を実現しています。

ABCは、Autodesk® VaultやEDS Teamcenter®など、複数のPDMパッケージを評価した結果、SOLIDWORKS PDM Professionalシステムを導入しました。同社がSOLIDWORKS PDM Professionalを選んだのは、ソリューションがABCのSOLIDWORKSと完全に統合されていること、他のパッケージより管理ツールや機能が充実していること、さらに自動化システムの開発者が柔軟にワークフローを自動化し、後工程の機能をサポートし、製品設計データを抽出して活用できることが理由でした。



「SOLIDWORKS PDM Professionalを初めて導入して以来、当社はPDMシステムから設計データを抽出し、他の目的 (ERP) に活用する方法をいくつか考案しました。PDMとERPシステムをこのように活用することで、プロセスの任意の段階であらゆる部品、アセンブリ、プロジェクトの正確なステータスをウィンドウで確認できるようになりました」

— Michael Sveda氏、CAD管理者

## 製品開発の進捗状況をウィンドウで確認

ABCは、2010年にSOLIDWORKS PDM Professionalシステムを初めて導入しましたが、ほどなく生産性の向上、設計サイクルの30%短縮、市場投入までの期間の20%短縮、開発コストの20%削減、廃棄や手戻りに伴うコストの50%削減を達成できました。CAD管理者のMichael Sveda氏の説明によると、ABCはソリューションの導入以来、全体でさらに5%の効率をアップしています。これは、PDMデータを抽出、活用して他の機能をサポートできるようになっただけでなく、開発段階の各設計のステータスを製品開発者と経営陣がウィンドウで同時に確認できるようになったからです。

「SOLIDWORKS PDM Professionalを初めて導入して以来、当社はPDMシステムから設計データを抽出し、他の目的に活用する方法をいくつか考案しました」とSveda氏は説明します。「たとえば、PDMシステムから抽出したデータをInfor CloudSuite™ Industrial (SyteLine®) エンタープライズ リソース プランニング (ERP) システムに渡すことで、PDMに関連するビジネス機能をサポートし、Microsoft® SQL Server Reporting Services (SSRS) を利用することで、PDMのSQLデータベースを参照してデータを照合し、レポートを生成しています。PDMシステムとERPシステムをこのように活用することで、プロセスの任意の段階であらゆる部品、アセンブリ、プロジェクトの正確なステータスをウィンドウで確認できるようになりました」



## ワークフロー、BOMの生成、購入の自動化

SOLIDWORKS PDM Professionalを導入したことで、ABCはワークフローを他の分野にも拡張できるようになりました。たとえば、顧客のリビジョン設定がABCの設定と異なる場合に顧客の設定へと変更したり、部品表(BOM)の生成を自動化したり、見積り作成と購入の効率アップを達成したりしています。Sveda氏は次のように述べています。「BOM生成を自動化することで、データを抽出して活用できるようになり、効率が向上しました。」

同僚の1人がMicrosoft Excelマクロを作ってくれたおかげで、SOLIDWORKS PDM Professionalのデータをそのまま使って最終的なBOM情報を生成できるようになりました。そのデータの形式は、当社のERPシステムにすんなりとアップロードでき、また当社の購入担当者に渡せる形式です。このデータ抽出機能でBOM生成の効率が50~60%アップしただけでなく、部品発注が非常に簡単に早くなったため、時間とコストをさらに削減できました」

## 標準化された部品の再利用

ABCがSOLIDWORKS PDM Professionalの導入によって生産性向上を達成したもう1つの分野は、設計の再利用です。ABCのシステムはどれも受注生産になるため、設計を再利用できる範囲がある程度狭くなりますが、それでも、各自動化システムで使用されている部品の約2~5%は標準部品だとSveda氏は指摘しています。

「自社開発したあらゆるシステムが専用のワンオフソリューションの場合、部品の再利用は困難です。しかし、SOLIDWORKS PDM Professionalを導入することで、制御ボックス、センサーブラケット、取付ブラケットなど、当社のほとんどのシステムで共通で使われている部品を特定できました。部品の設計で時間を浪費しなくなり、過去に開発したシステムと同種のニーズが発生した場合は、PDMを使用して以前の設計データにアクセスし、新しい設計の土台として再利用できるようになりました。いずれも、設計の再利用が時間の節約につながっています」

## ABC Automation, Inc.について

担当代理店: TriMech Solutions, Charlotte, NC, USA

本社: 6202 Technology Drive

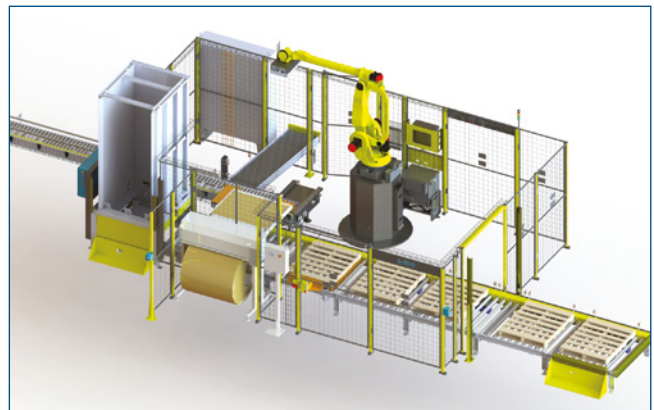
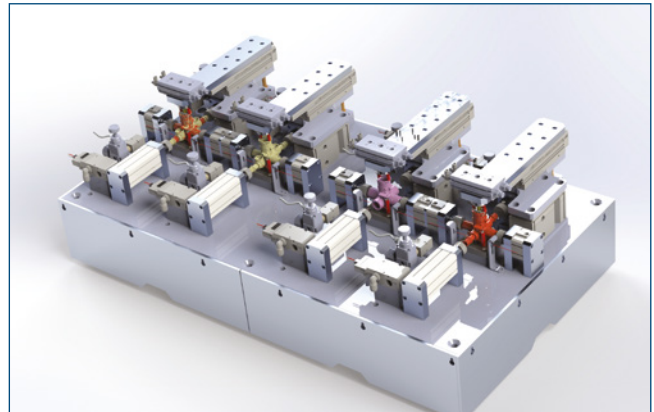
Brown Summit, NC 27214

米国

電話: +1 336 375 6400

詳細情報:

[www.goabco.com](http://www.goabco.com)



ABCは、SOLIDWORKS PDM Professionalを導入し、PDMシステムのデータをエンタープライズ リソース プランニング(ERP)システムに渡せるようになったため、業務の状況をこまめに把握できるようになり、エンジニアリングの中でも外でもワークフローを自動化できるようになりました。

ダッソー・システムズの3DEXPERIENCEプラットフォームでは、11の業界を対象に各ブランド製品を強力に統合し、各業界で必要とされるさまざまなインダストリー・ソリューション・エクスペリエンスを提供しています。

ダッソー・システムズは、3DEXPERIENCE企業として、人々の進歩を促す役割を担います。当社は持続可能なイノベーションの実現に向けて、企業や人々が利用する3Dのバーチャル コラボレーション環境を提供しています。当社のお客様は、3DEXPERIENCEプラットフォームとアプリケーションを使って現実世界の「バーチャルエクスペリエンス ツイン」を生み出し、さらなるイノベーション、学び、生産活動を追求しています。

ダッソー・システムズの約2万人の従業員は、140カ国以上、あらゆる規模、業種の27万社以上のお客様に価値を提供します。より詳細な情報は、[www.3ds.com](http://www.3ds.com) (英語)、[www.3ds.com/ja](http://www.3ds.com/ja) (日本語) をご参照ください。



3DEXPERIENCE®