

# DRAFTER



## **БЫСТРОЕ СОЗДАНИЕ 2D-ЧЕРТЕЖЕЙ ИЗ 3D-МОДЕЛЕЙ**

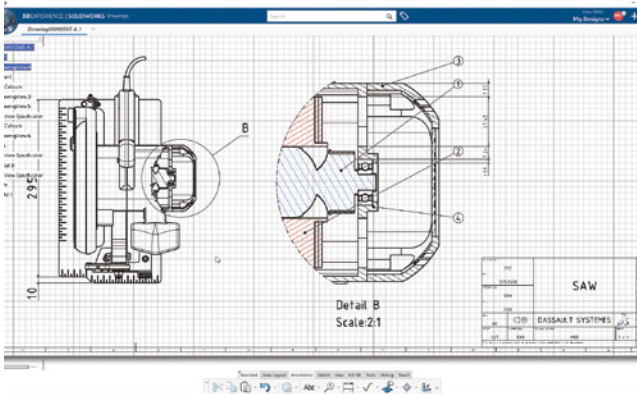
Сократите время и затраты на проектирование и производство, создавая чертежи деталей и сборок, которые содержат информацию, необходимую для изготовления изделий.

### **ОБЗОР**

Drafter — это приложение Windows, позволяющее на основе данных платформы 3DEXPERIENCE® быстро создавать 2D-чертежи из 3D-моделей. При любом изменении 3D-модели чертежи мгновенно обновляются. Благодаря комплексным возможностям проектирования, оформления и сохранения в облаке проектировщики и инженеры могут легко добавлять примечания и размеры в производственные 2D-чертежи, а также обмениваться ими в реальном времени.

## ВОЗМОЖНОСТИ DRAFTER

- Быстрое построение чертежей из 3D-деталей и сборок.
- Простое добавление размеров, примечаний и сечений в чертежи.
- Чертежи всегда актуальны, так как они мгновенно обновляются при изменении 3D-модели благодаря глубокой интеграции с ней.



## ВОЗМОЖНОСТИ ПЛАТФОРМЫ 3DEXPERIENCE

Защищенная облачная платформа **3DEXPERIENCE**® включает в себя постоянно расширяющийся портфель приложений, ориентированных на самые разные стадии процесса разработки, позволяя снизить ИТ-затраты: стоимость инфраструктуры и поддержки программного обеспечения, упростить его конфигурацию. Все решения **3DEXPERIENCE** работают как единое целое, что упрощает управление данными, предоставление доступа к ним и совместную работу. 3D Drafter позволяет использовать следующие возможности платформы:

- просмотр, обмен, добавление примечаний, обсуждение и управление чертежами из любой точки мира, в любое время и на любых устройствах с помощью веб-браузера;
- уменьшение количества переделок и ошибок преобразования данных за счет слаженного взаимодействия с другими инструментами **3DEXPERIENCE**, такими как 3D Creator и 3D Sculptor;
- более тесное взаимодействие проектировщиков и инженеров благодаря легкости и простоте совместной работы на единой платформе;
- совместная работа с внутренними и внешними участниками проекта с помощью облачных информационных панелей, средств обмена сообщениями, потоков операций, сообществ и управления задачами путем перетаскивания;
- защищенное создание, сохранение, дублирование, удаление, обмен, блокировка и управление чертежами: вы предоставляете доступ только к нужным данным и управляете действиями других участников рабочей группы с этими данными.

Платформа **3DEXPERIENCE**® предоставляет фирменные приложения, которые можно использовать в любой из 11 отраслей, а также широкий спектр специализированных отраслевых решений.

Dassault Systèmes, компания **3DEXPERIENCE**®, открывает перед организациями и отдельными пользователями мир виртуальных операций для устойчивых инноваций. Передовые решения трансформируют способы проектирования и производства продукции. Решения Dassault Systèmes для совместной работы обеспечивают развитие социальных инноваций, расширяют возможности виртуального мира и улучшают реальный мир. Наши специалисты помогают более чем 250 000 организациям разных размеров в различных отраслях более чем в 140 странах. Чтобы узнать больше, посетите [www.3ds.com](http://www.3ds.com).

